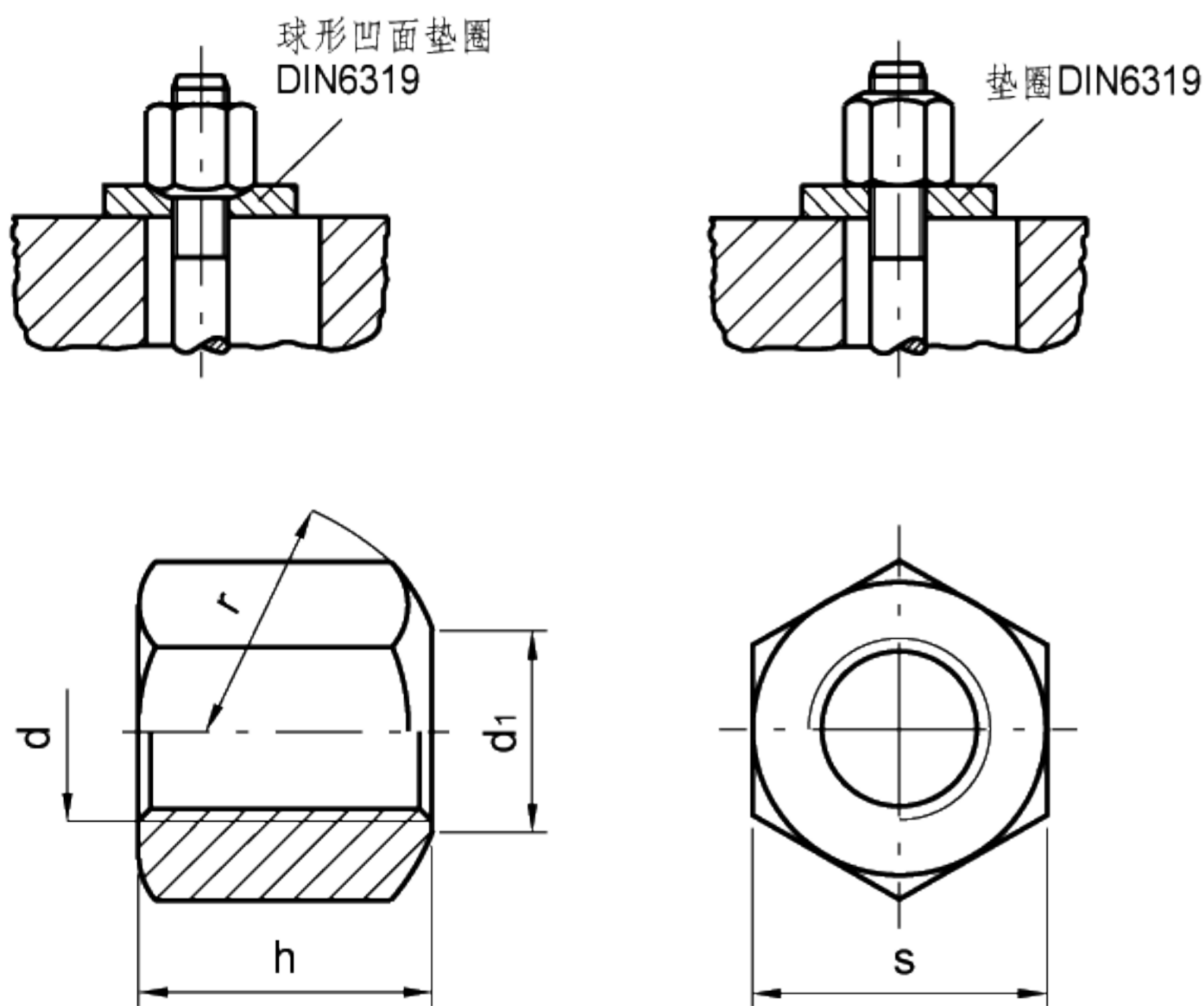
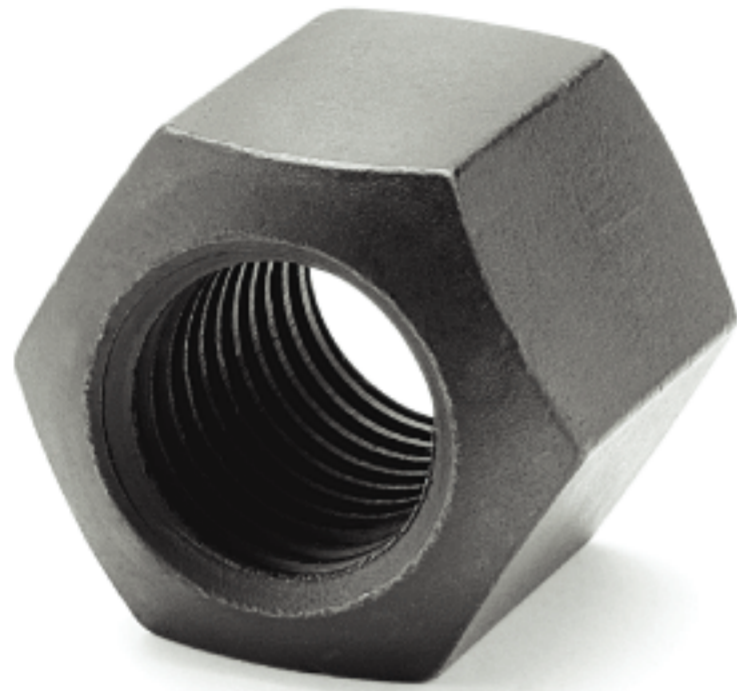


六角螺母

· 黑色氧化涂层处理钢质，等级10(抗拉强度1000N/mm²)。

DIN6330六角螺母用于要求经常夹紧和松开的操作场合。

球形座结合DIN6319凹面垫圈，可以调节那些定位不准确的应用场合(参见第454页)。



标准件	主尺寸					重量
型号	d	d1 H14	h	r	s	g
DIN 6330-M8-B	M8	9	12	11	13	9
DIN 6330-M10-B	M10	11.5	15	15	16	20
DIN 6330-M12-B	M12	14	18	17	18	28
DIN 6330-M14-B	M14	16	21	20	22	45
DIN 6330-M16-B	M16	18	24	22	24	53
DIN 6330-M20-B	M20	22	30	27	30	110
DIN 6330-M24-B	M24	26	36	32	36	195
DIN 6330-M30-B	M30	32	45	41	46	405

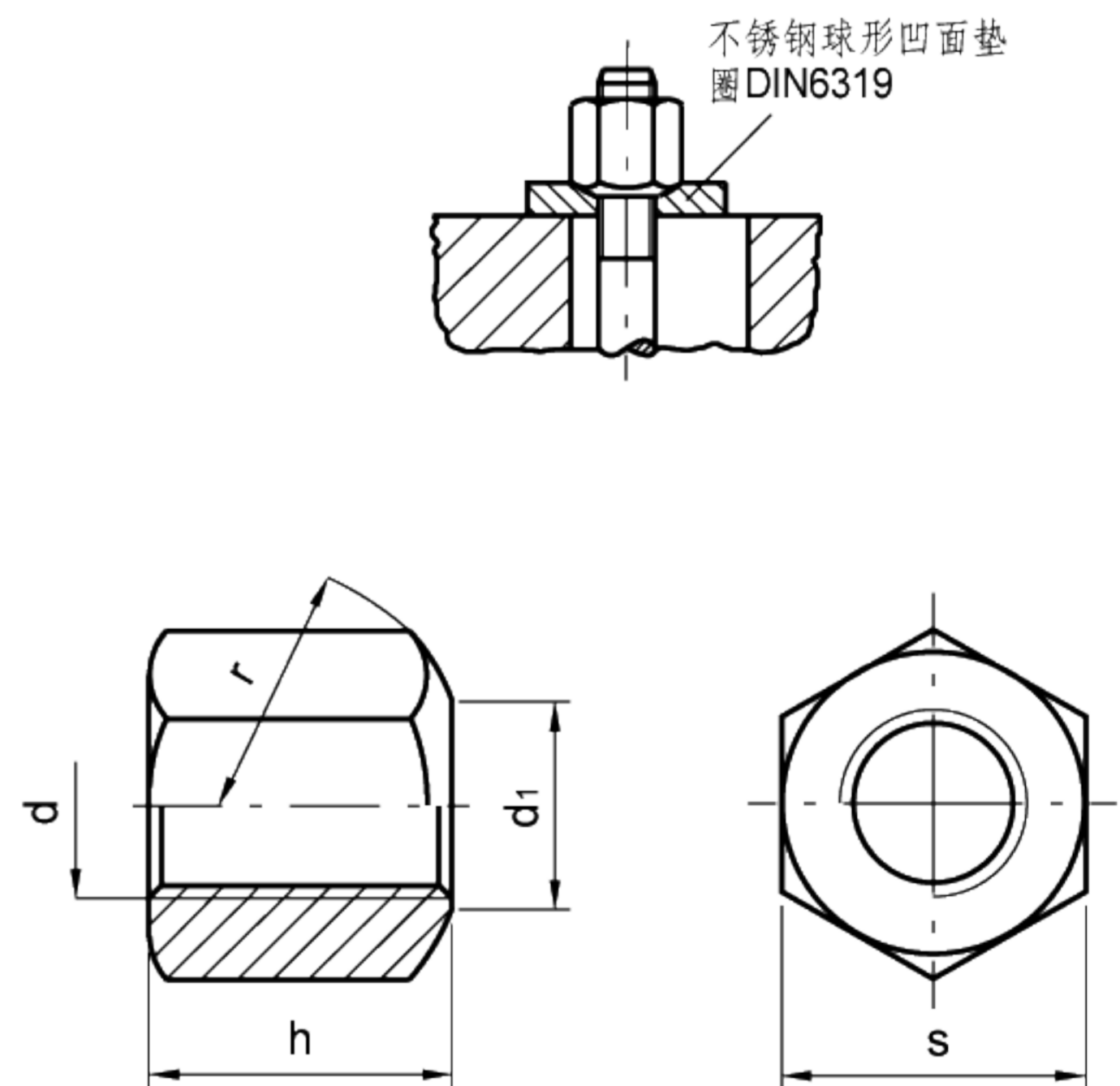
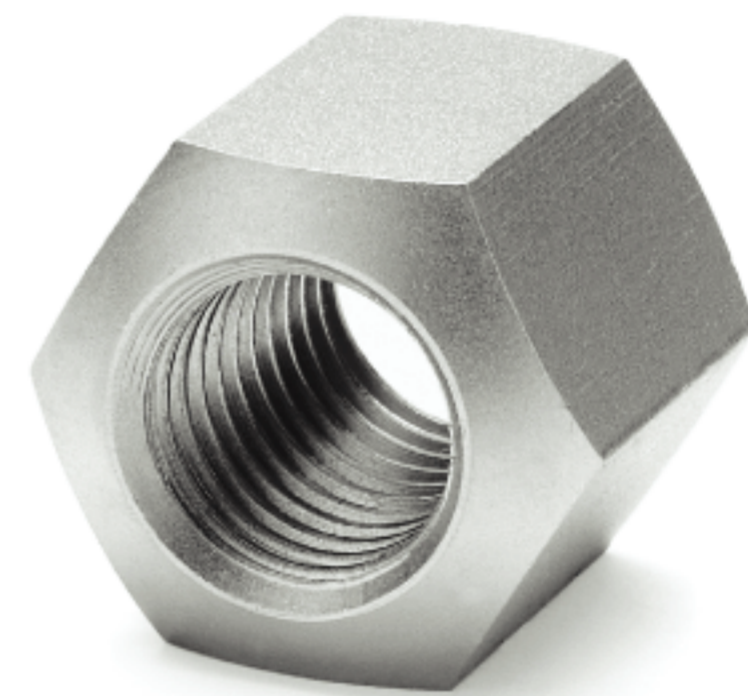
六角螺母

· AISI302不锈钢。

DIN6330六角螺母用于要求经常夹紧和松开的操作场合。

球形座结合DIN6319凹面垫圈，可以调节那些定位不准确的应用场合(参见第454页)。

AISI303不锈钢特别强的耐腐蚀性，使得这些操作件特别适用于食品加工、化工和制药工业的机器设备。



标准件	主尺寸					重量
型号	d	d1 H14	h	r	s	g
DIN 6330-M8-B-NI	M8	9	12	11	13	9
DIN 6330-M10-B-NI	M10	11.5	15	15	16	9
DIN 6330-M12-B-NI	M12	14	18	17	18	29
DIN 6330-M16-B-NI	M16	18	24	22	24	57
DIN 6330-M20-B-NI	M20	22	30	27	30	114